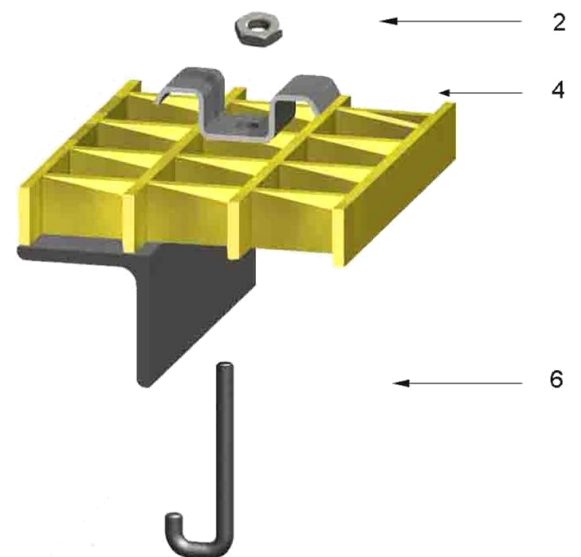
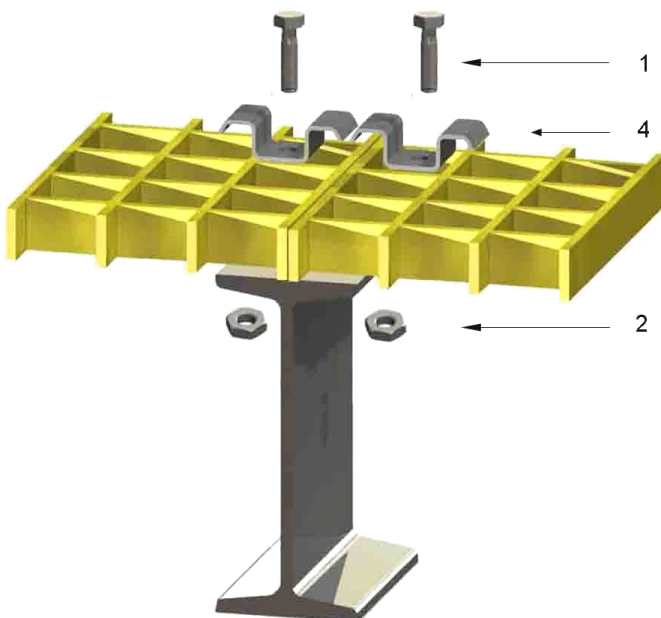
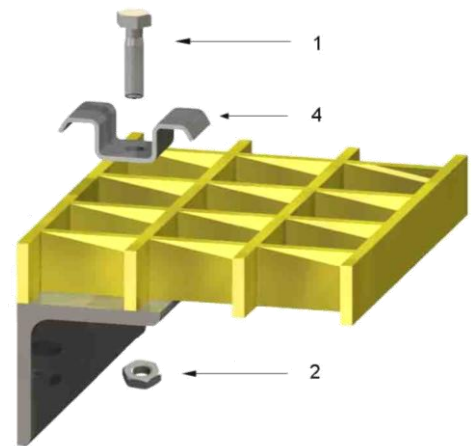
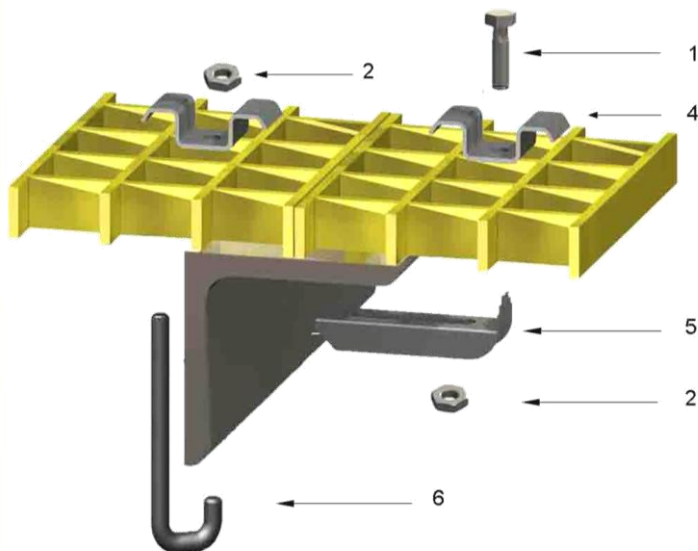
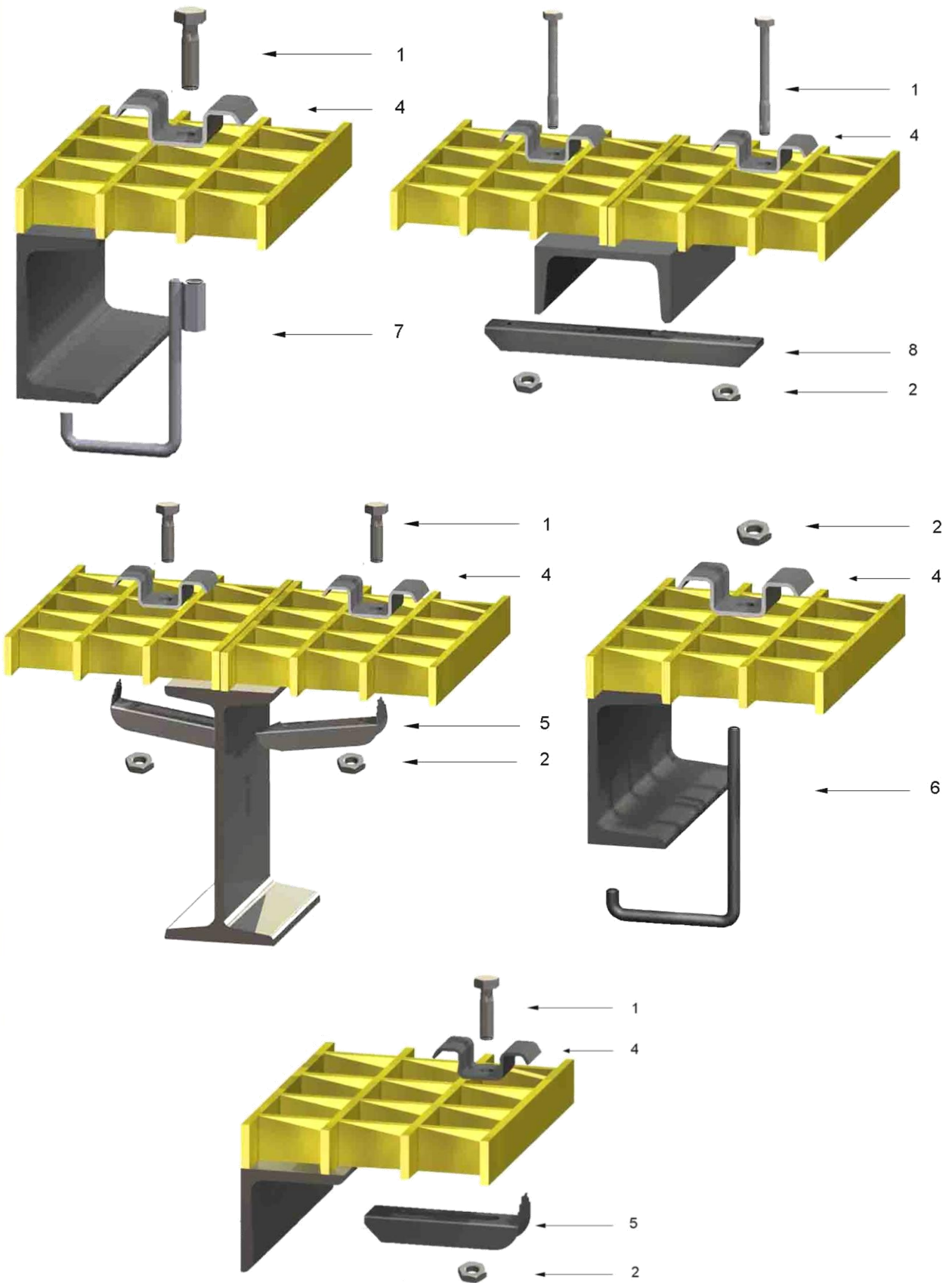


PRZYKŁADOWE MOCOWANIA KRAT AZUROWYCH



- | | | | |
|----|---------------------|----|---------------------------|
| 1. | Śruba M8 | 5. | Uchwyt typu US-80 |
| 2. | Nakrętka M8 | 6. | Uchwyt typu <u>UH-LxS</u> |
| 3. | Podkładka płaska M8 | 7. | Uchwyt typu <u>UW-LxS</u> |
| 4. | Uchwyt typu UM-40 | 8. | Uchwyt typu UL-160 |



- | | | | |
|----|---------------------|----|---------------------------|
| 1. | Śruba M8 | 5. | Uchwyt typu US-80 |
| 2. | Nakrętka M8 | 6. | Uchwyt typu <u>UH-LxS</u> |
| 3. | Podkładka płaska M8 | 7. | Uchwyt typu <u>UW-LxS</u> |
| 4. | Uchwyt typu UM-40 | 8. | Uchwyt typu UL-160 |