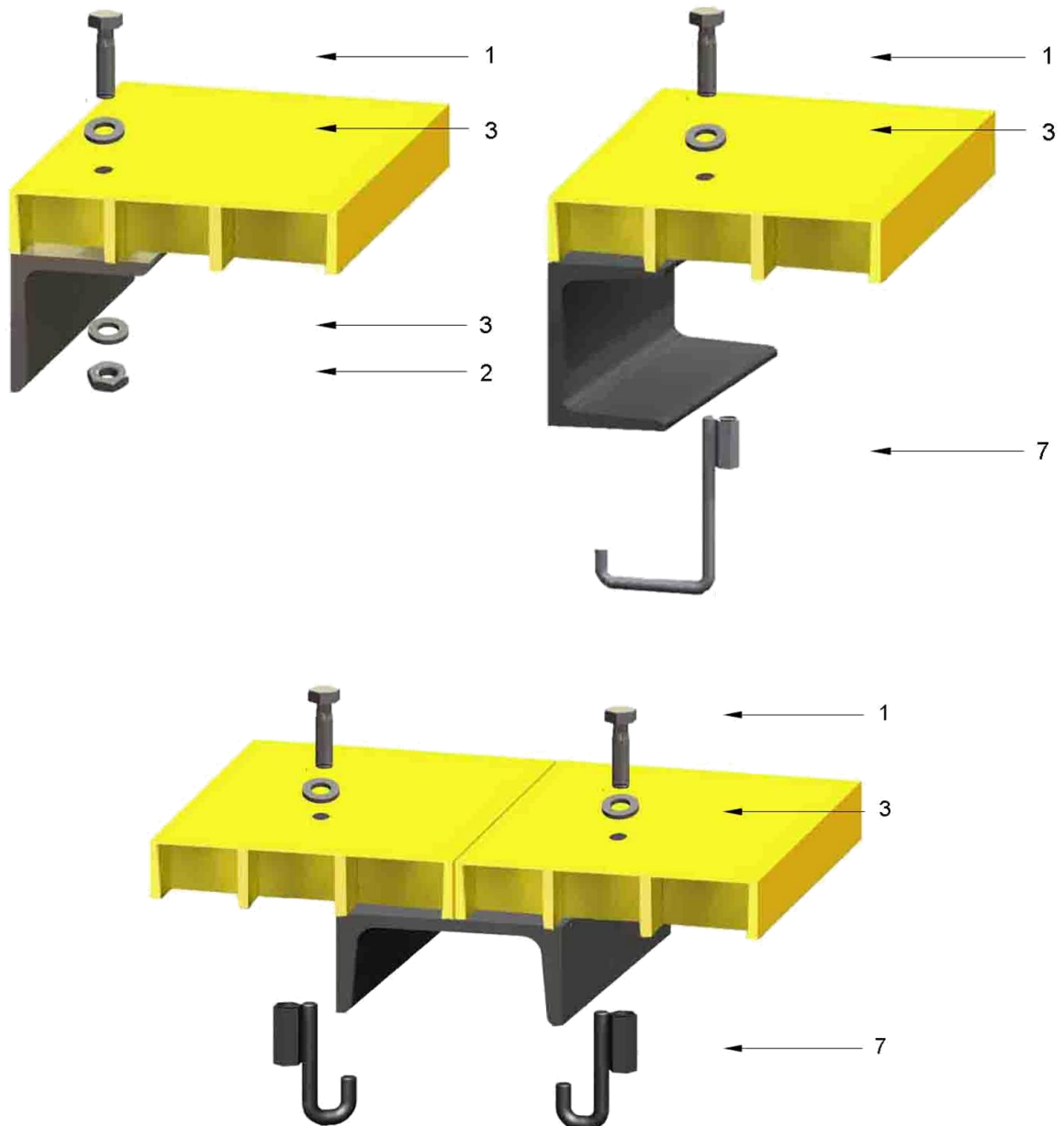


## PRZYKŁADOWE MOCOWANIA KRAT KRYTYCH



- |    |                     |    |                           |
|----|---------------------|----|---------------------------|
| 1. | Śruba M8            | 5. | Uchwyt typu US-80         |
| 2. | Nakrętka M8         | 6. | Uchwyt typu <u>UH-LxS</u> |
| 3. | Podkładka płaska M8 | 7. | Uchwyt typu <u>UW-LxS</u> |
| 4. | Uchwyt typu UM-40   | 8. | Uchwyt typu UL-160        |